

Teknisk specifikation

Typ av chassi (dragster, Altered, Gasser):

Rör eller balk:

Alternativt enl. SFI Spec?

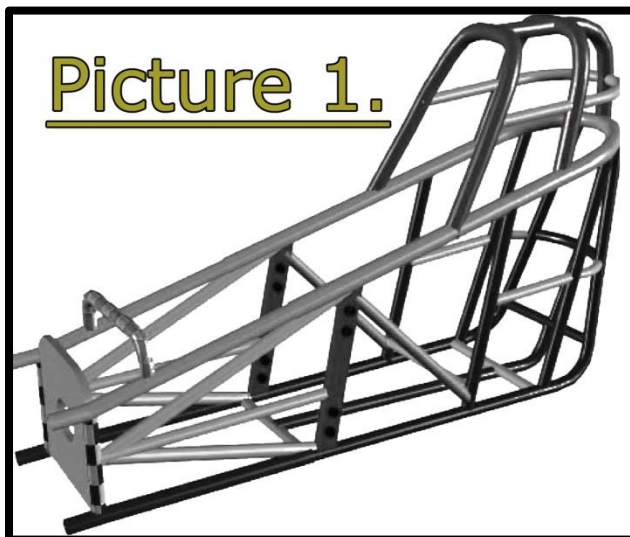
Längd:

Bredd:

Typ av buren. ex. 5-punkt / 6 punkt:

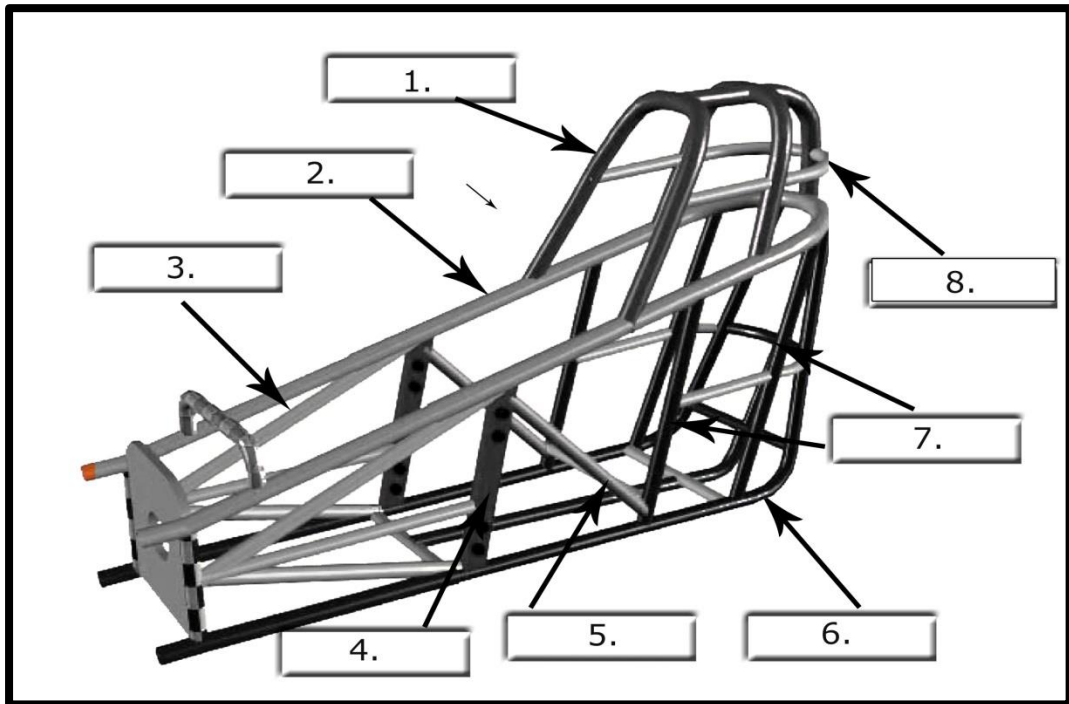
Byggnadsår evnt modifierat:

Dimensioner av rör/balk i chassi / bur. (Se bild, fyll i enligt beskrivning)



Med detta dokument ska det även vedleggas bilder enligt illustrationerna (Picture 1. & 2.)





Location	Outside diameter	Wall thick. (Chrome Moly)	Wall thick. (Mild Steel)	Comments
1				
2				
3				
4				
5				
6				
7				
8				
9				
10				
11				
12				
13				
14				